

## DA Series

スタンダードタイプ

### ダイヤフラム型ドライ真空ポンプ

Diaphragm Type Dry Vacuum Pump

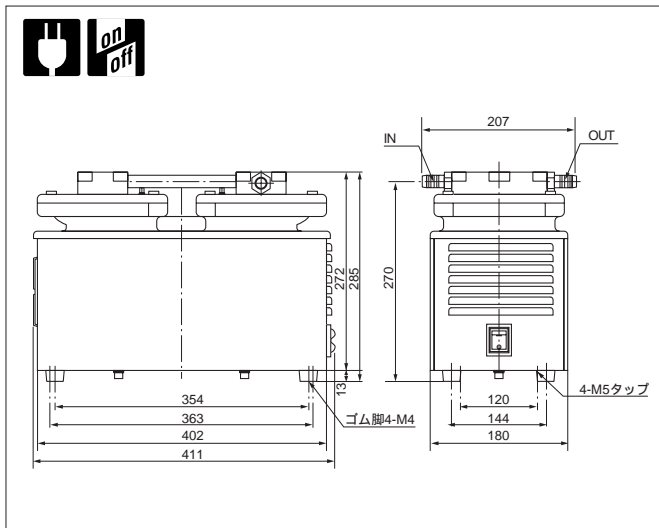
# DA-241S

実効排気速度表示  
Actual pumping speed



サーマルプロテクター内蔵  
With built-in thermal protector

#### 寸法図 Dimensions



#### 仕様 Specifications

	Unit	DA-241S
Actual Pumping Speed 実効排気速度	L/min.	240/260 (50/60Hz)
Ultimate pressure 到達圧力	Pa	$16.0 \times 10^3$
Motor 使用電動機		1, 100V, 400W, 4P, Condenser run
Full load current 全負荷電流	A	5.6/6.2 (50/60Hz)
Weight 質量	kg	26.0
Inlet, outlet pipe diameter 吸・排気口径	mm	O.D. 16 × I.D. 12 (G1/2)
Ambient operation temp.range 使用雰囲気温度範囲		0 ~ 40
Overall dimensions 最大寸法	mm	207(W) × 411(L) × 285(H)

## DAT Series

スタンダードタイプ

### ダイヤフラム型ドライ真空ポンプ

Diaphragm Type Dry Vacuum Pump

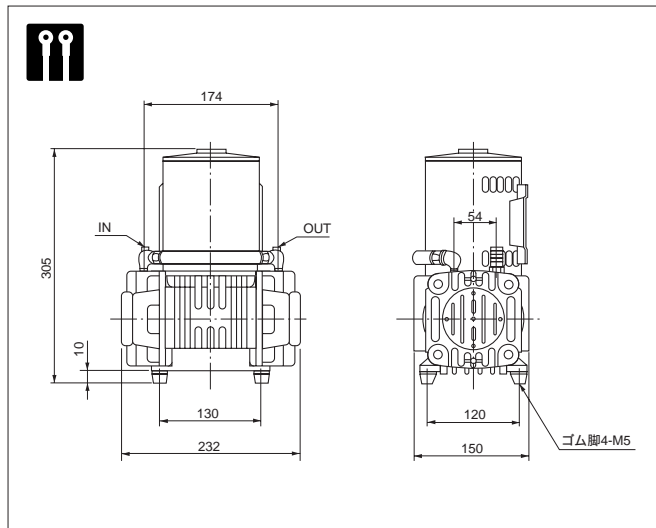
# DAT-50D

実効排気速度表示  
Actual pumping speed



サーマルプロテクター内蔵  
With built-in thermal protector

#### 寸法図 Dimensions



#### 仕様 Specifications

	Unit	DAT-50D
Actual Pumping Speed 実効排気速度	L/min.	50/55 (50/60Hz)
Ultimate pressure 到達圧力	Pa	$3.3 \times 10^3$
Motor 使用電動機		1, 100V, 200W, 4P, Split phase starting
Full load current 全負荷電流	A	5.6/5.0 (50/60Hz)
Weight 質量	kg	11.0
Inlet, outlet pipe diameter 吸・排気口径	mm	O.D. 12 × I.D. 8 (Rc 1/4)
Ambient operation temp.range 使用雰囲気温度範囲		7 ~ 40
Overall dimensions 最大寸法	mm	150(W) × 232(L) × 305(H)